

Wall mount kit / Wandhalterung

OpenScape DeskPhone CP200/CP205/CP600(E)/CP700(E/X)

1

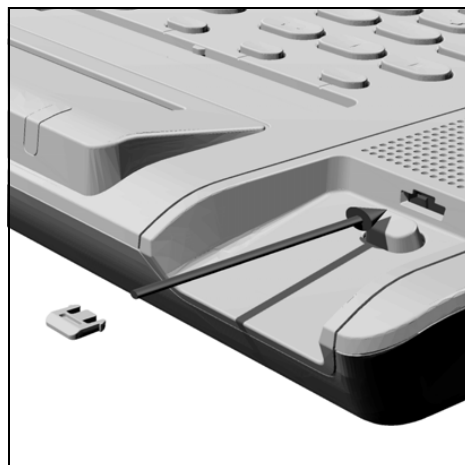
Keep the following handy: 1 telephone CP200, CP205, CP600, CP600E, CP700, CP700E or CP700X, 1 wall mount kit, 1 network cable (ultra-flexible)*, 4 screws (diameter: 5 mm, incl. wall anchors if applicable), level, pencil, electric drill, screwdriver.



Halten Sie bereit: 1 Telefon CP200, CP205, CP600, CP600E, CP700, CP700E, oder CP700X, 1 Wandhalterung, 1 Netzwerkkabel (hochflexibel)*, 4 Schrauben (d=5mm, ggf. mit Dübel), Wasserwaage, Stift, Bohrmaschine, Schraubendreher.

2

Put one of the little anchors into the upper handset cradle with the **barbs first** and so that the **slanted edge facing forward**.



Montieren Sie eine der Hörerklammern mit der **Schräge nach vorne** und mit den **Widerhaken zuerst** in der Ablageschale.

3

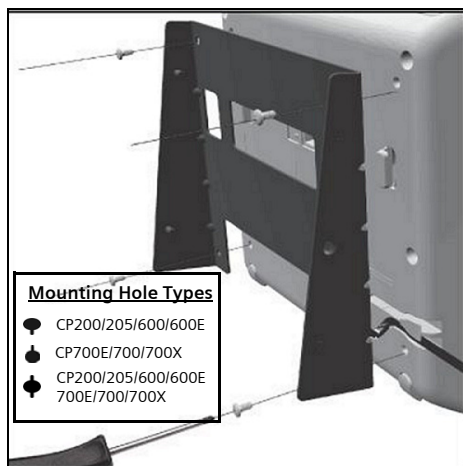
Plug the **long** straight handset cable end into the appropriate socket on the phone and put the cable into the cable channel.



Stecken Sie den Stecker des **langen** geraden Hörerkabelendes in die entsprechende Buchse am Telefon und verlegen Sie das Kabel im Kabelkanal.

4

Put the phone frame to the back of the phone and align the frame with the holes in the phone. Connect the frame by supplied four screws.



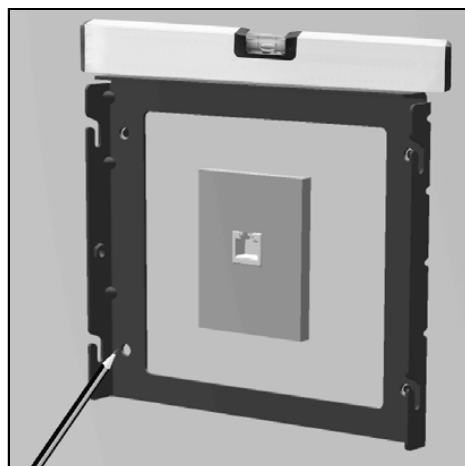
Mounting Hole Types

- CP200/205/600/600E
- CP700E/700/700X
- CP200/205/600/600E 700E/700/700X

Legen Sie den Telefon-Rahmen auf die Rückseite des Telefons und richten Sie den Rahmen nach den Löchern im Telefon aus.

5

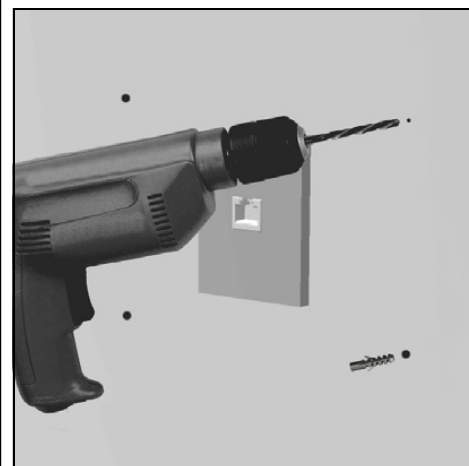
Position the wall frame at the wall and mark the drill holes.



Positionieren Sie den Wand-Rahmen an der Wand und kennzeichnen Sie die Bohrlöcher.

6

Drill the holes. Insert wall anchors suitable for the wall type. Continue with step 7 on the reverse side →



Bohren Sie die Löcher. Setzen Sie abhängig von der Beschaffenheit der Wand passende Dübel ein. Weiter mit Schritt 7 auf der Rückseite →

* We recommend using a ultra-flexible network cable (order number L30250-F600-C283)
Wir empfehlen die Verwendung eines hochflexiblen Netzwerkkabels (Bestellnummer L30250-F600-C283)



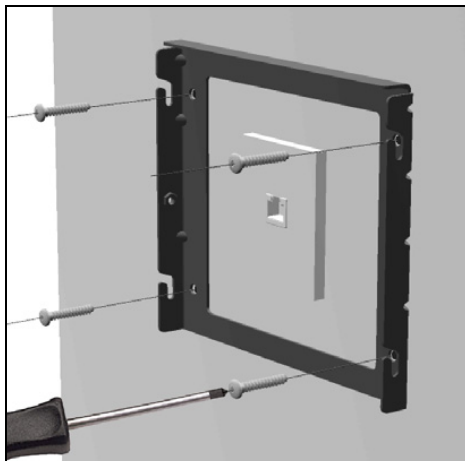
When you mark the drill holes, make sure that you won't hit any hidden electrical wires or water lines.
Achten Sie beim Bohren der Schraubenlöcher auf elektrische Kabel und Wasserleitungen, die in der Wand verlaufen.

Wall mount kit / Wandhalterung

OpenScape DeskPhone CP200/CP205/CP600(E)/CP700(E/X)

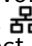
7

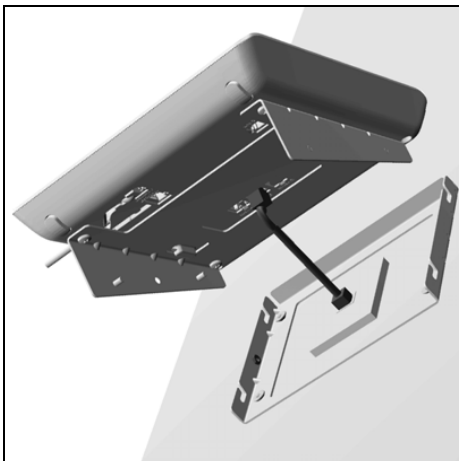
Use four screws to affix the wall mount to the wall.

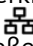


Schrauben Sie die Wandhalterung mit vier Schrauben an die Wand.

8

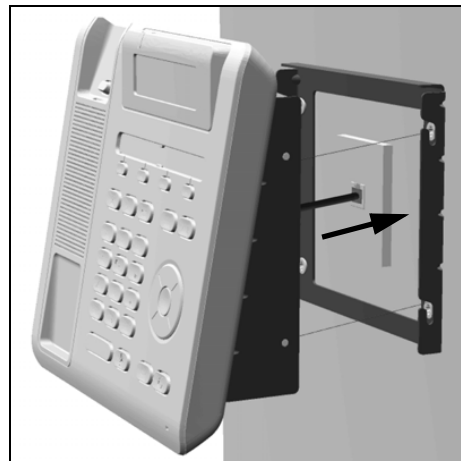
Plug the network cable* into the appropriate socket  on the phone. If applicable, connect additional cables to the phone.



Stecken Sie das Netzwerkkabel* in die entsprechende Buchse  am Telefon. Wenn vorhanden, schließen Sie weitere Kabel des Telefons an.

9

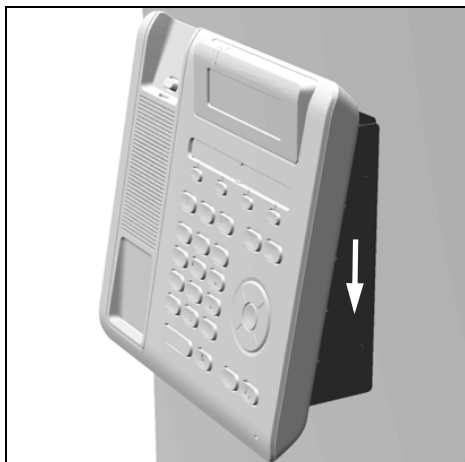
Put the phone with the pre-assembled frame on the wall frame, so that the lateral pins of the phone frame engage in the guide of the wall frame.



Setzen Sie das Telefon mit vormontiertem Rahmen auf den Rahmen an der Wand, sodass die seitlichen Zapfen des Telefon-Rahmens in die Führung am Wand-Rahmen greifen.

10

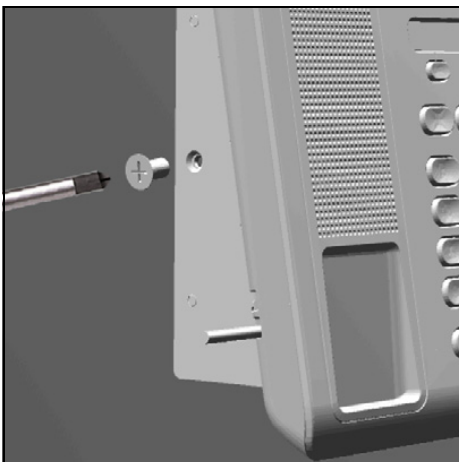
Push the phone to the wall until the rear position is reached. Now push the phone downward until the lower position is reached.



Schieben Sie das Telefon zur Wand, bis die hintere Position erreicht ist. Schieben Sie nun das Telefon nach unten, bis die untere Position erreicht ist.

11

Fix the frames of the wall mount on the left by using the supplied countersunk screw.



Verschrauben Sie die beiden Rahmen der Wandhalterung auf der linken Seite mithilfe der mitgelieferten Senkschraube.

12

Plug the handset cable into the socket on the handset. Hang up the Handset.



Stecken Sie das Hörerkabel in die Buchse am Telefonhörer. Hängen Sie den Hörer ein.